

# Переоборудование тяжелой зубовой бороны «ЛИРА XL» и шлейф-бороны «ЛАРИ»



**LOZOVA  
MACHINERY**





Тяжелая зубовая борона ЛИРА XL – это уникальное орудие позволяющее в осенний период работать по пересушенной почве, разрушая поверхностную корку тем самым исключив дальнейшее испарение влаги.

ЛИРА XL обеспечивает отличное распределение даже самых массивных скоплений пожнивных остатков на поверхности поля и позволяет проводить до 5 различных операций за один проход.



Шлейф борона ЛАРИ - это универсальное, простое и надежное орудие для обработки почвы, с высокой производительностью, эффективностью работы и низким расходом топлива.

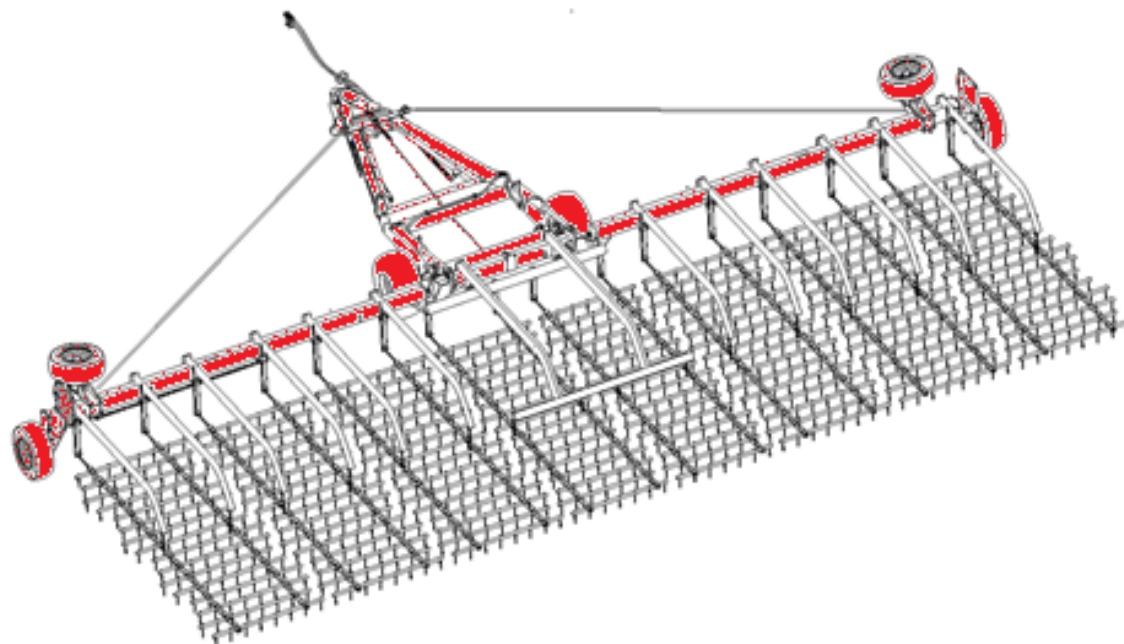
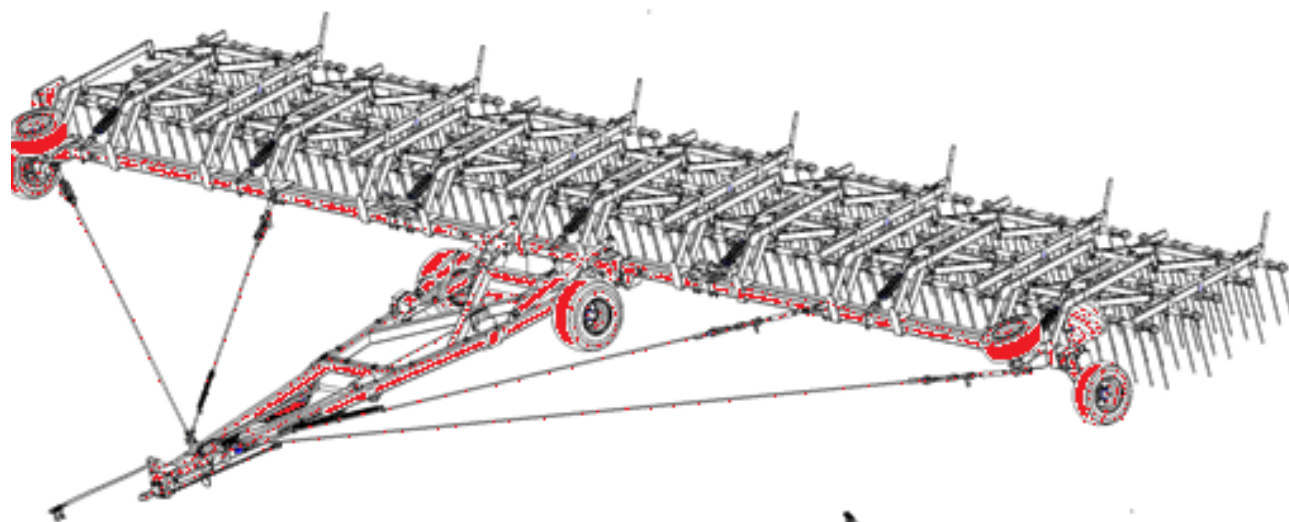
Основное предназначение ЛАРИ - рыхление почвы и выравнивания поля, чтобы подготовить почву к посеву, сохранить влагу, уничтожить сорняки.

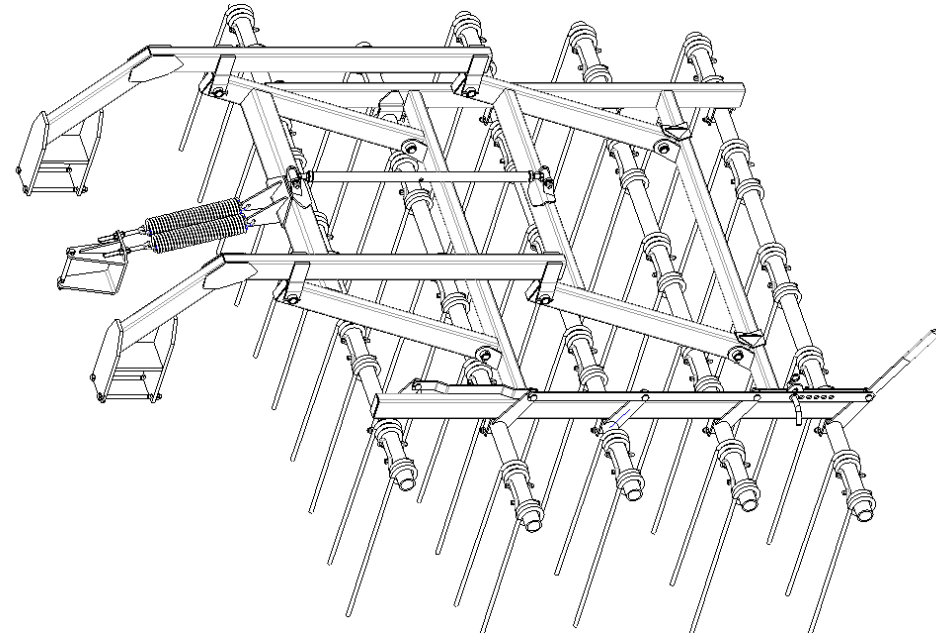


ЛИРА XL и ЛАРИ имеют унифицированную рамную конструкцию, что позволяет легко модернизировать тяжелую пружинную борону в шлейф-борону и наоборот.



Таким образом приобретая одно орудие и специальный комплект переоборудования вы получаете **два орудия по цене практически одного агрегата.**



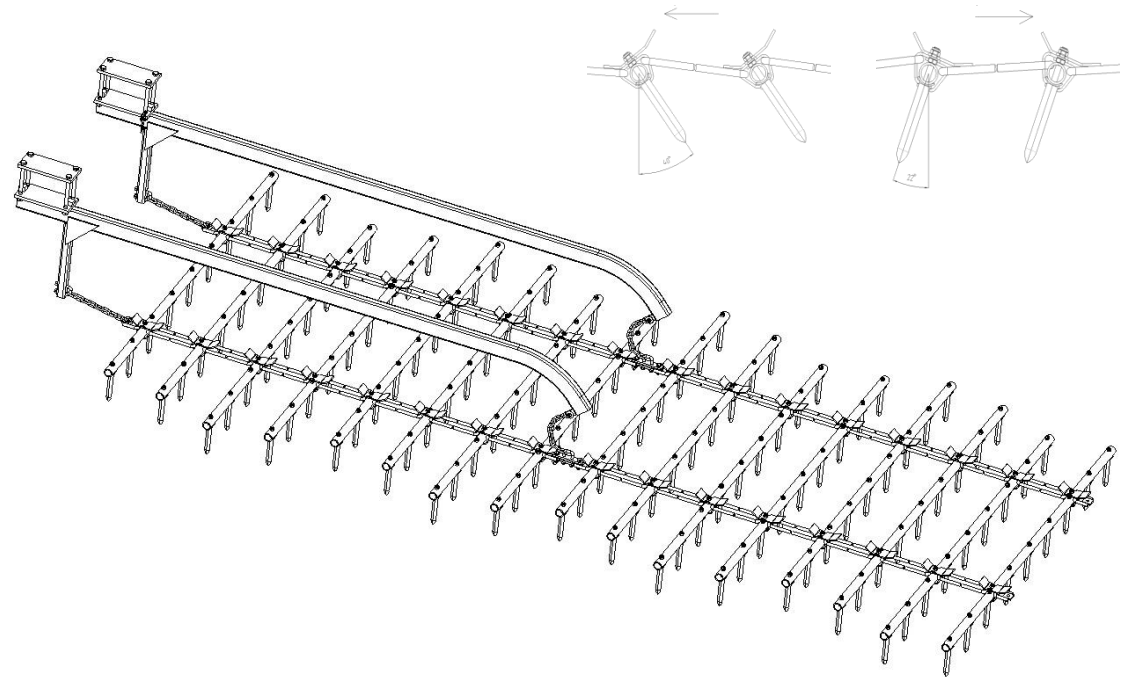


## Конструкция рабочих секций:

- рабочие секции состоят из установленных на параллелограмме пяти рядов пружинных зубьев, расположенных со смещением друг относительно друга;
- угол наклона зубьев регулируется одновременно на всей секции в пределах от  $45^\circ$  до  $90^\circ$  с интервалом  $15^\circ$ .

## Конструктивные преимущества

- расположение пружинных зубьев позволяет производить качественную обработку без пропусков;
- регулируемый угол наклона зубьев позволяет изменять давление на зуб и глубину обработки от 2 до 10 см;
- регулируемое пружинами усилие прижатия секций позволяет настроить борону как на легкую, так и на агрессивную обработку.



## Конструкция рабочих секций:

- рабочие секции состоят из установленных на стрелах шестнадцати рядов зубьев, расположенных со смещением друг относительно друга;
- в зависимости от направления перемещения секций возможно два варианта угла наклона зубьев.

## Конструктивные преимущества

- расположение зубьев позволяет производить высококачественную обработку без пропусков;
- регулируемый угол наклона зубьев позволяет изменять агрессивность обработки в зависимости от требуемой задачи.

## Преимущественное использование

Выполняемая операция	ЛИРА XL	ЛАРИ
Лушение стерни зерновых	+	–
Закрытие влаги весной по пару	++	++
Закрытие влаги весной по озимым	–	–
Вычесывание сорняков в фазе белой нити по всходам	–	–
Предпосевная подготовка по предварительно вспаханной почве	+	++
Междурядная обработка	–	–
Аэрация почвы по всходам	–	–

Январь 2018

Орудие	Стоимость для ширины захвата 15 метров, грн	Стоимость для ширины захвата 21 метр, грн
Тяжелая зубовая борона «ЛИРА XL»	722 179	948 316
Тяжелая зубовая шлейф-борона «ЛАРИ»	649 961	853 484

## Комплекты переоборудования борон «ЛИРА XL» и «ЛАРИ»

Тип комплекта для переоборудования	Стоимость для ширины захвата 15 метров, грн	Стоимость для ширины захвата 21 метр, грн
Тяжелая пружинная борона «ЛИРА XL» в борону шлейфовую «ЛАРИ»	366 394	469 642
Шлейфовая борона «ЛАРИ» в тяжелую пружинную борону «ЛИРА XL»	-	592 184



Украина, 61038, г. Харьков,  
ул. Маршала Батицкого, 4

+38 (057) 738-10-43

+38 (057) 738-10-14

[agro@lozovamachinery.com](mailto:agro@lozovamachinery.com)

[www.lozovamachinery.com](http://www.lozovamachinery.com)



**LOZOVA**  
**MACHINERY**