



LOZOVA
MACHINERY

SANTIM DINAR

МЕЖДУРЯДНАЯ ОБРАБОТКА



SANTIM

ПРОПАШНОЙ КУЛЬТИВАТОР



6,4 - 12,4 м



от 80 л.с.



3 - 10 см

РПропашной культиватор SANTIM со сменным междурядьем от 30 до 75 см предназначен для междурядной обработки широкого спектра культур: кукурузы, подсолнечника, сои, сахарной свеклы, гороха, фасоли и др.

SANTIM дает возможность открыть доступ воздуха к корневой системе растений, уничтожить сорняки в междурядье механическим способом и осуществить целенаправленное опрыскивание зоны ряда.

Культиватор чудесно работает по очень влажной почве без налипания.





Рабочие органы

В роли рабочих органов применяются рессорные стойки 32x12 мм, укомплектованные стрелчатыми лапами шириной 150 мм/200 мм.

По желанию можно укомплектовать лапами шириной 250 мм или лапкой-долотом - 55 мм.



Преимущества рессорной стойки

Рессорная стойка, которая используется в SANTIM, обеспечивает:

- снижение тягового сопротивления орудия и затрат топлива не менее, чем на 20%;
- равномерную глубину обработки, благодаря исключению углубления всего агрегата при наезде на преграду;
- самоочистание рабочих органов в процессе работы, что позволяет эффективно работать по более влажной почве.



Регулирование глубины обработки

Конструктивно в культиваторах SANTIM реализовано параллелограмное ведение глубины обработки на каждом ряду.

Установка глубины обработки производится с помощью регулируемого шпинделя.



Возможность дополнительного разрыхления почвы

Для дополнительного разрыхления в середине рядков или лент посева опционно устанавливаются секции с пальчиковой мотыгой.



Защита растений от подрезания

Система автоматического подрегулирования с железными (или резиновыми) копирувальными колесами позволяет культиватору точно следовать за трактором и проводить культивацию очень близко от рядков без «подрезания» растений. Защитные щитки на подшипниковой опоре обеспечивают надежную защиту культурных растений от подрезания).



Возможность одновременной подкормки

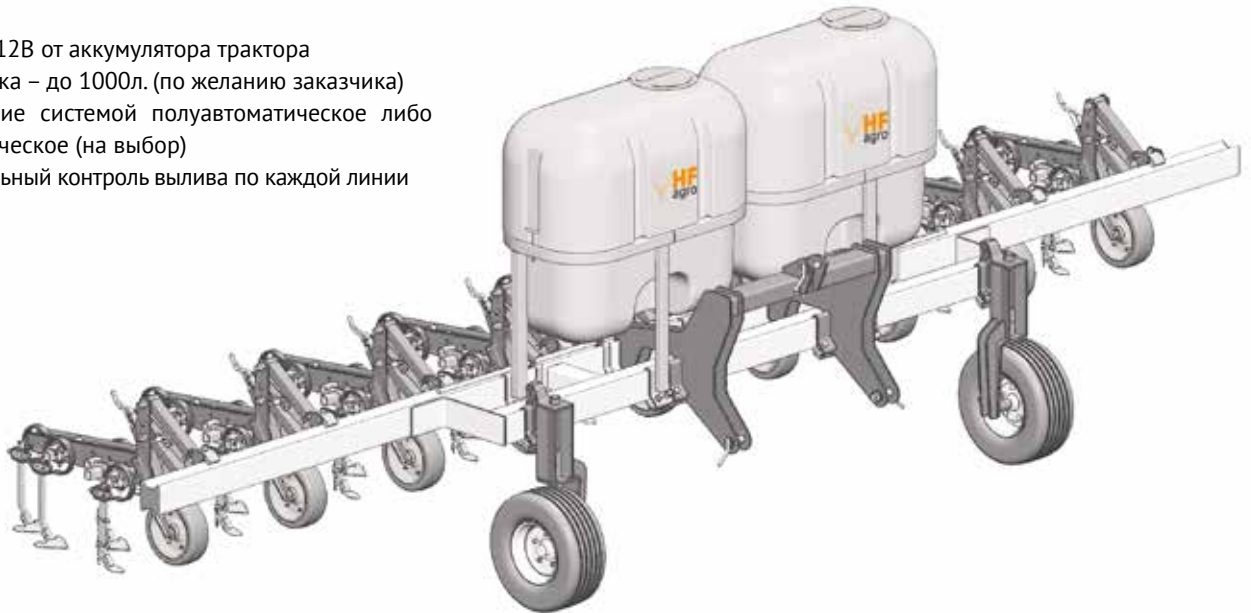
Опционально, на пропашные культиваторы SANTIM, можно установить модули HF Agro для внесения удобрений .

СИСТЕМА ВНЕСЕНИЯ ЖИДКИХ УДОБРЕНИЙ



Система внесения жидких удобрений HF Agro – это комплекс инновационного оборудования, дающий возможность целенаправленно и точно вносить жидкие удобрения непосредственно в зону его эффективного действия одновременно с междурядной обработкой и уничтожением сорняков.

- питание 12В от аккумулятора трактора
- объем бака – до 1000л. (по желанию заказчика)
- управление системой полуавтоматическое либо автоматическое (на выбор)
- опциональный контроль вылива по каждой линии



ОСНОВНЫЕ ТЕХНИЧЕСКИЕ ХАРАКТЕРИСТИКИ

	SANTIM-8	SANTIM-12	SANTIM-16
Количество обрабатываемых рядов шт.	8	12	16
Конструктивная ширина захвата, м	6,4	6,4	12,4
Необходимая мощность трактора, л. с.	от 80	от 80	от 120
Агрегатирование с трактором	навесное	навесное	полунавесной
Рабочая скорость, км/час	8-10		
Масса, кг	1200	1550	4500
Количество рабочих секций, шт.	9	13	17
Ширина междурядий, см	70	45	70
Расстояние от опорной площади до нижней площади, мм	640		
Продуктивность, га/час	6	6	12
Глубина обработки, см	3-10		
Дорожный просвет, мм	от 300		
Габаритные размеры в рабочем положении (длина, ширина, высота), мм	1700 x 3000 x 1800	1700 x 3000 x 1800	7200 x 3000 x 2400

DINAR

РОТАЦИОННАЯ БОРОНА



TRADITIONAL
and ORGANIC



6,2 - 12,9 м



от 80 л.с.



до 20,6 га/ч

НАСЫТЬ ПОЧВУ ВОЗДУХОМ

Ротационные бороны DINAR подходят как для традиционной, так и для консервирующей обработки.

Они предназначены для сплошной и междурядной обработки зерновых и пропашных культур, а также овощей на всех типах почв. особенно эффективно эти бороны применяются для разрушения тяжелой почвенной корки, ведь DINAR интенсивно перемешивает и крошит почву на глубину до 5 см с высокой производительностью (скорость работы до 20 км/ч).





Звёздочка повышенной прочности

Возможны два варианта звездочек диаметром 534 мм:

- 1) литая из высокопрочного чугуна - мощная универсальная звездочка для всех типов работ;
- 2) сборная из кованых зубьев - для работ по каменистым грунтам с возможностью замены отдельных зубьев.



Дополнительный контроль за глубиной

Для контроля за глубиной звездочек в почву орудие может быть дополнительно оборудовано опорными колесами.



Бережная работа по всходам

Орудие хорошо приспособлено как для сплошной, так и для междурядной обработки, позволяет обрабатывать почву даже при выросшем растении. При стандартном междурядном расстоянии борона DINAR работает от 2-х листочков до 20 см высоты растения. Если же увеличить междурядное расстояние, то можно работать до высоты 60 см.



Самая легкая борона

Наименьшая масса орудия на рынке для возможности беспроблемной бережной работы даже с самыми малыми тракторами.



Постоянное оптимальное давление на почву

Установка рабочих органов на ресорную стойку с подпружинником гарантирует постоянное оптимальное давление звезд на почву без риска неправильной настройки оператором.



Исключение "пропусков" в обработке почвы

Балансирная установка звездочек обеспечивает постоянный контакт всех рабочих органов с почвой, тем самым снижая нагрузку на подшипниковый узел и улучшая качество обработки почвы.



Легкость и простота транспортировки

Гидравлически складываемая рама обеспечивает компактность орудия в транспортном положении и минимизирует нагрузку на навесную систему трактора. Транспортная ширина 3 м.



Уникальные усиленные подшипники

Установлены два усиленных шариковых подшипника с уплотнением повышенной герметичности X-Shield. Они имеют повышенную точность изготовления рабочих поверхностей деталей, за счет чего уменьшается уровень шума и вибрации, увеличивается срок службы.



Возможность комплектации пружинной бороной

Для вычесывания сорняков в фазе «белой нити», выноса их на поверхность и для разбивания комьев DINAR можно дополнительно комплектовать пружинными зубьями.

ОСНОВНЫЕ ТЕХНИЧЕСКИЕ ХАРАКТЕРИСТИКИ

	DINAR -6	DINAR -9	DINAR -12
Конструктивная ширина захвата, м	5,8	9	11,8
Необходимая мощность трактора, л.с	от 80	от 120	от 150
Агрегатирование с трактором	навесное		
Масса с клепаной звездой, кг	970	1952	2395
Масса с литой звездой, кг	1219	2317	2960
Количество стоек, шт	29	45	59
Количество звездочек, шт	58	90	118
Глубина обработки, см	до 5	до 5	до 5
Рабочая скорость, км/ч	до 20	до 20	до 20
Производительность, га/ч	до 9,28	до 14,4	до 18,88
Расход топлива, л/га	2,5	2,5	2,5
Габаритные размеры в транспортном положении (длина x ширина x высота), мм	1377x2904x2597	1678x3000x3046	1678x3000x3046



**LOZOVA
MACHINERY**

ул. Маршала Батицкого, 4
Украина, 61038, Харьков

+38 (057) 766-00-61

+38 (057) 766-00-62

agro@lozovamachinery.com

www.lozovamachinery.com

